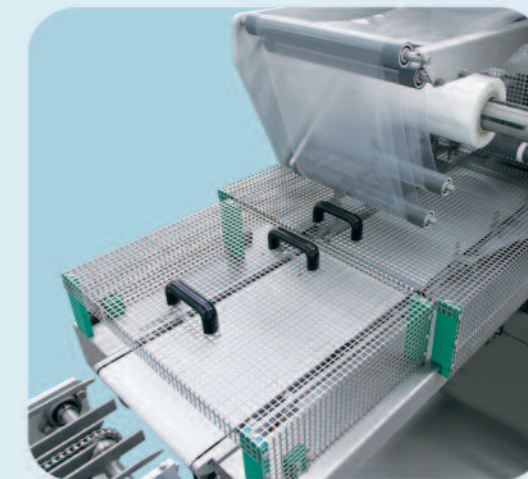


ORION

AUTOMATIC TRAY SEALER



IP 67 PROTECTION

product. The modular configuration favours the integration of weighing and dosing systems, de-nesters, lidding machines and printers. A reliable and efficient solution for high capacity production.

ORION

Der Schalensiegler Modell Orion ist ein robuster und zuverlässiger Vollautomat, der bediener- und wartungsfreundlich, sowie hygienegerecht gestaltet ist. Ein effizientes Vakuum- und Begasungssystem verbunden mit einer präzisen Regelung vom Schalentransport bis hin zur Siegeleinheit, garantieren optimale Verpackungsergebnisse. Optionen wie Inside Cut oder Skin Verpackung sichern Ihre Flexibilität im Markt hinsichtlich der Produktpräsentation. Der modulare Aufbau erlaubt zudem problemlos die Integration von Wiege- und Dosiersystemen, Entstaplern, Verdecklern und Druckern. Eine zuverlässige und profitable Lösung für jede industrielle Produktion.

ORION

La scelleuse automatique modèle Orion est une machine solide et fiable. Très simple à utiliser et entretenir, elle satisfait toutes les exigences d'hygiène prescrites par la loi. Un système de conditionnement sous atmosphère modifiée très efficace et un réglage du transport des barquettes jusqu'à la cloche de scellage très précis, garantissent un résultat optimal. De plus, grâce à des options comme inside cut et skin, la machine est en mesure de satisfaire parfaitement les exigences les plus variées de présentation du produit. La configuration modulaire favorise l'intégration de systèmes de pesage et dosage, dépileurs, operculeuses et imprimantes. Une solution fiable et efficace pour la production industrielle.

ORION

La selladora automática modelo Orion es robusta y fiable. El uso y el mantenimiento son muy simples y la máquina satisface todos los requisitos higiénicos previstos por la ley. El eficiente sistema para el empaquetado en atmósfera modificada, unido a una precisa regulación del transporte tanques hasta la campana de sellado, garantizan resultados óptimos. Gracias a opciones como el corte interno y el empaquetado Skin, la máquina es capaz de satisfacer perfectamente cada exigencia unida a la presentación del producto. La configuración modular favorece la integración de sistemas de pesado y dosificación, desamontonadores, tapadores e impresoras. Una solución fiable y eficiente para producciones de nivel industrial.

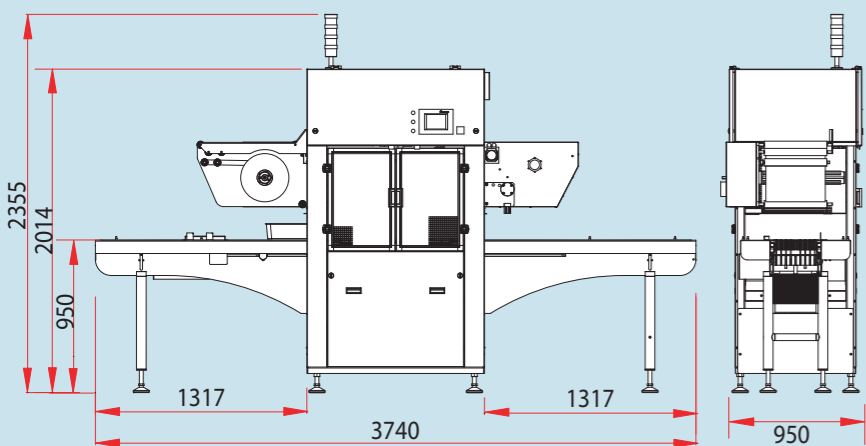
ORION

La sigillatrice automatica modello Orion è robusta ed affidabile. L'utilizzo e la manutenzione sono molto semplici e la macchina soddisfa tutti i requisiti igienici previsti dalla legge. L'efficiente sistema per il confezionamento in atmosfera protettiva, unito ad una precisa regolazione del trasporto vaschette fino alla campana di sigillatura, garantiscono risultati ottimali. Grazie ad opzioni quali il taglio interno ed il confezionamento Skin, la macchina è perfettamente in grado di soddisfare ogni esigenza legata alla presentazione del prodotto. La configurazione modulare favorisce l'integrazione di sistemi di pesatura e dosaggio, disimpilatori, coperchiatori e stampanti. Una soluzione affidabile ed efficiente per produzioni a livello industriale.

ORION

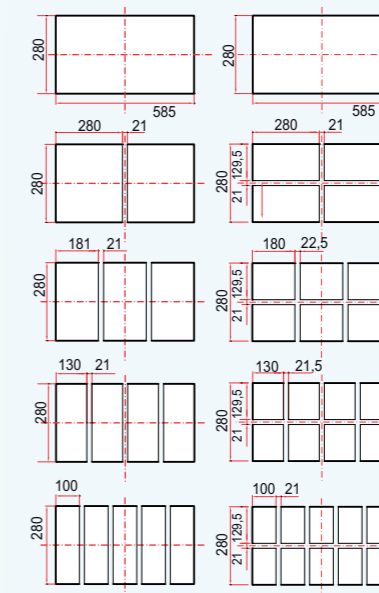
The automatic sealing machine model Orion is strong and reliable. It is extremely easy to use and its maintenance is very simple. The machine is made according to all the requirements foreseen by the laws on hygiene. The efficient system of packaging in Modified Atmosphere, together with the precision in conveying the trays to the sealing chamber, guarantee excellent results. Thanks to options such as incut and skin effect, the machine is perfectly capable of satisfying any need tied to the presentation of the

LAY-OUT



STAMPI/MOULDS

ORION



ORION XL

