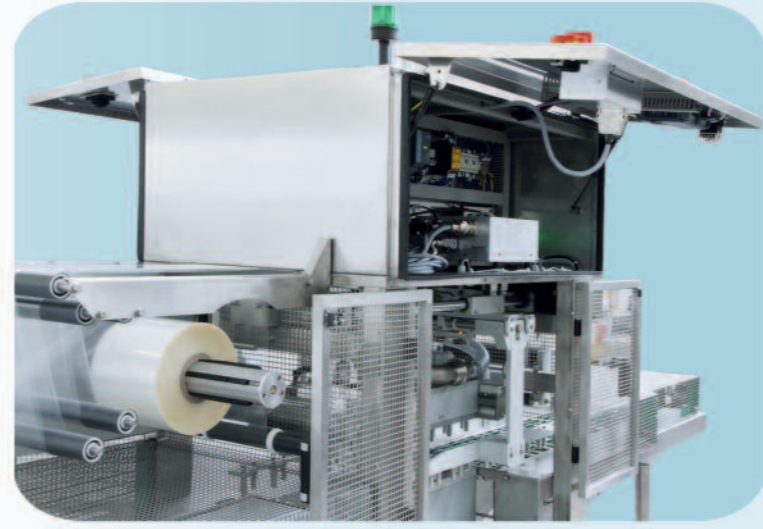


ORION MAXI

AUTOMATIC TRAY SEALER

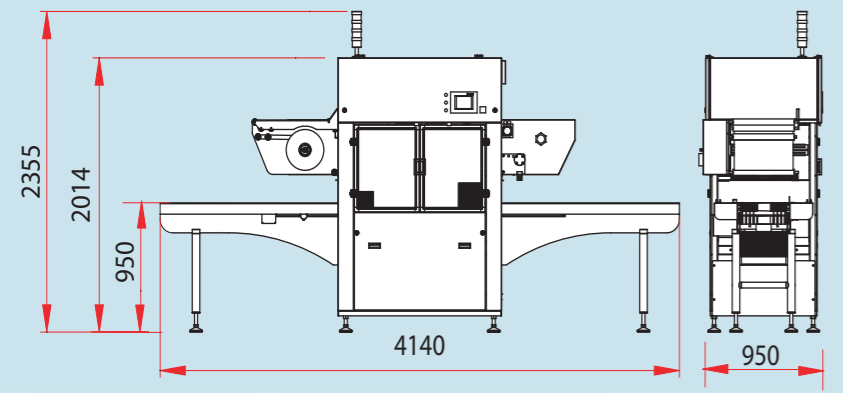


ORION MAXI
 Der Hochleistungsschalensiegler Modell Orion Maxi ist mit seinen größeren Werkzeugabmaßen die Steigerung der Orion für anspruchsvollste Kunden. Ob Großkammerschalen oder Vielfachnutzen zur Produktivitätssteigerung, diese Maschine wird auch schwierigsten Kundenanforderungen gerecht. Mit allen Vorteilen und Integrationsmöglichkeiten der Orion versehen, garantiert Ihnen auch diese Maschine durch die hohen Qualitätsanforderungen der Firma Tecnovac einen maximalen Kundennutzen.

ORION MAXI
 La scelleuse haute productivité modèle Orion Maxi monte le moule le plus grand de la gamme Tecnovac et représente l'évolution du modèle Orion destiné aux Clients les plus exigeants. Qu'elle soit utilisée pour le conditionnement de grandes barquettes ou de plusieurs barquettes dans le même moule afin d'augmenter sa productivité, cette machine saura satisfaire même les demandes les plus complexes. Orion Maxi assure tous les avantages et les possibilités d'intégration du modèle Orion de base et, grâce à la qualité élevée Tecnovac, elle garantit une excellente flexibilité de production.

ORION MAXI
 La selladora para altas productividades modelo Orion Maxi monta el molde más grande de la gama Tecnovac y representa la evolución de Orion dedicada a los clientes más exigentes. Tanto si se utiliza para embalar tanques muy grandes como cavidades múltiples para aumentar la productividad, esta máquina es capaz de satisfacer también las exigencias más complejas. Presentando todas las ventajas y las posibilidades de integración del modelo base Orion y gracias a los altos estándares cualitativos Tecnovac, también esta máquina garantiza alta flexibilidad para cada tipo de uso.

LAY-OUT



ORION MAXI
 La sigillatrice per alte produttività modello Orion Maxi monta lo stampo più grande della gamma Tecnovac e rappresenta l'evoluzione della Orion dedicata ai Clienti più esigenti. Sia che venga utilizzata per confezionare vaschette molto grandi che nel caso di cavità multiple per aumentare la produttività, questa macchina è in grado di soddisfare anche le richieste più complesse. Presentando tutti i vantaggi e le possibilità di integrazione del modello base Orion e grazie agli alti standard qualitativi Tecnovac, anche questa macchina garantisce alta flessibilità per ogni tipo di utilizzo.

ORION MAXI
 The automatic sealing machine model Orion Maxi for high capacity has the largest mould in the Tecnovac range and represents the evolution of the Orion for those customers in need of a higher productivity. Whether it be used for the packaging of very large trays or for moulds with several cavities in order to increase productivity, this machine can satisfy even the most complex requests. The machine guarantees a high flexibility for any type of use due to all the advantages and possibilities of integrating the basic model of the Orion and thanks to Tecnovac's high quality standards.

STAMPI/MOULDS

ORION MAXI

