



packaging your dreams



Available also in stainless steel

Penta 2100
Inclinata

 L'inclinazione del tubo formatore a 45° e la ridotta altezza della caduta prodotto rendono la P2100 inclinata particolarmente adatta al confezionamento di prodotti fragili che si potrebbero danneggiare o rompere. Trova applicazione nel settore alimentare che spazia dai biscotti, cioccolatini, alcuni tipi di caramelle a filetti di pesce e carne surgelata che essendo taglienti possono lacerare la busta. Trova anche applicazione in particolare per il confezionamento di raccordi, viti ed altri materiali metallici che possono sfondare o tagliare la busta, ma anche se stessi e la macchina in caso di caduta veloce. Disponibile anche in versione inox.

 The 45° inclination of the forming tube and its reduced height make P2100 Inclined particularly suitable for the packaging of fragile products which could be damaged or break during the fall. Its application in the food industry goes from biscuits, chocolate and some types of candies to frozen fish and meat fillets which might rip the bag open. Its most common application is in the packaging of fittings, screws and other metal parts which might break or cut the bag, or damage themselves or even the machine in case of a speedy fall. Also available in stainless steel version.

 L'inclinaison du conformateur à 45° et la réduite hauteur de la chute du produit rendent la P2100 inclinée particulièrement appropriée pour le conditionnement des produits fragiles qui pourraient s'abimer ou se casser. Elle est utilisée dans le domaine alimentaire qui va des biscuits, chocolats, certains types des bonbons aux filets de poisson et viande surgelés qui, étant tranchants, peuvent déchirer le sachet. Elle est aussi utilisée en particulier dans le conditionnement des raccords, vis et autres matériaux métalliques qui peuvent percer ou couper le sachet, mais aussi endommager leur-mêmes et l'ensacheuse si se vérifie une chute rapide. Disponible aussi en version inox.

Dimensioni busta

Bag sizes

Dimensions du sachet

Min. mm 32 (w) x 60 (l)

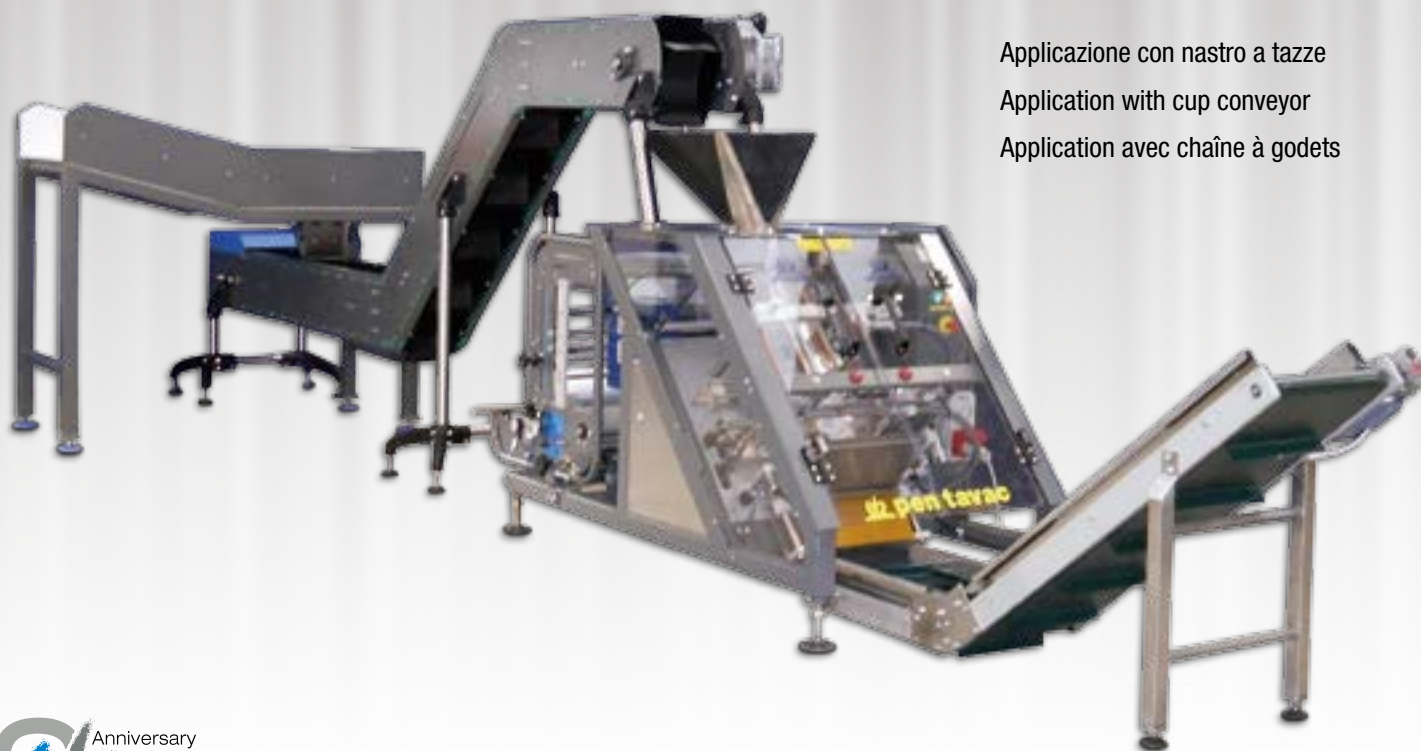
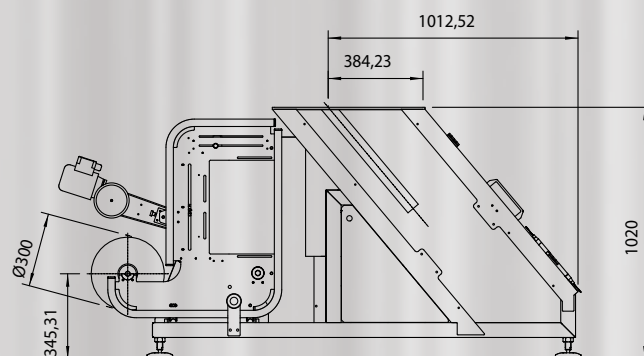
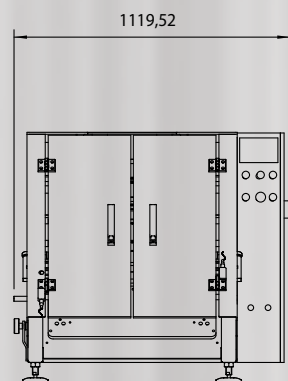
Max. mm 320 (w) x 500 (l)

Velocità - Speed - Vitesse

up to 30 bags/min

(mechanical speed)

50 bags/min)



Applicazione con nastro a tazze

Application with cup conveyor

Application avec chaîne à godets